

# Гусар

## Технический каталог

Проектирование, производство  
и комплексные поставки  
затворов дисковых

Арматура — лучшие решения!



Проектирование,  
производство  
и комплексные поставки  
затворов дисковых

## Содержание

- 3 | Затворы дисковые трехэксцентриковые  
DN 50–1800, PN 1,0–16,0 МПа (10–160 кгс/см<sup>2</sup>)
- 6 | Затворы дисковые трехэксцентриковые, фланцевые,  
с ручным управлением
- 7 | Затворы дисковые трехэксцентриковые, фланцевые,  
с редуктором
- 8 | Затворы дисковые трехэксцентриковые, межфланцевые,  
с ручным управлением
- 9 | Затворы дисковые трехэксцентриковые, межфланцевые,  
с редуктором
- 10 | Затворы дисковые трехэксцентриковые, межфланцевые  
с проушинами, с ручным управлением
- 11 | Затворы дисковые трехэксцентриковые, межфланцевые  
с проушинами, с редуктором
- 12 | Затворы дисковые трехэксцентриковые,  
под приварку, с редуктором
- 13 | Опросный лист Заказчика
- 16 | Сертификаты

# Затворы дисковые трехэксцентриковые DN 50–1800, PN 1,0–16,0 МПа (10–160 кгс/см<sup>2</sup>)

ТУ 28.14.13–028–54634853–2018

**Назначение:** затворы дисковые трехэксцентриковые предназначены для герметичного перекрытия потока рабочей среды в технологических трубопроводах на нефтеперерабатывающих заводах, химической (нефтехимической) промышленности, на нефтедобывающих и теплоэнергетических предприятиях.

**Рабочая среда:** вода, пар, нефть, жидкие и газообразные нефтепродукты, углеводородные газы, химические среды.

**Температура потока рабочей среды:** температура рабочей среды до +600 °С

**Направление рабочей среды:** однонаправленное или двунаправленное, в соответствии с требованиями Заказчика.

**Герметичность:** соответствуют требованиям ГОСТ 9544.

**Климатическое исполнение и категория размещения:** затворы изготавливаются в климатических исполнениях: У1, ХЛ1 по ГОСТ 15150.

**Сейсмичность:** затворы сохраняют работоспособность, прочность и герметичность во время и после сейсмического воздействия до 6 баллов по шкале MSK-64.

**Тип присоединения к трубопроводу:** фланцевый, фланцевый с удлиненным корпусом, межфланцевый, межфланцевый с проушинами, под приварку.

**Тип управления:** ручной (рычаг, редуктор); электропривод, пневмопривод (ПП), и другими типами приводных устройств, удовлетворяющих требованиям Заказчиков.

## Показатели надёжности и назначенные показатели:

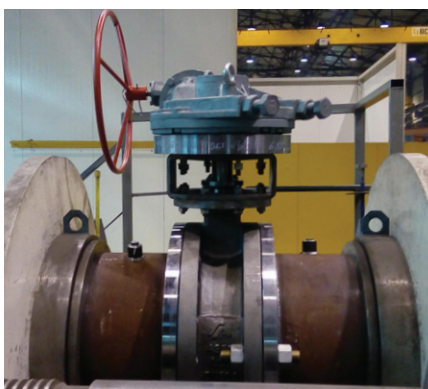
- вероятность безотказной работы в течение назначенного ресурса — не менее 0,99
- назначенный срок службы — 25 лет, не менее;
- полный срок службы 30 лет;
- срок до среднего ремонта 5 лет;
- срок до капитального ремонта 10 лет;
- наработка между отказами — 500 циклов, не менее.

## Гарантии:

- гарантийный срок хранения без переконсервации — 36 месяцев;
- гарантийный срок эксплуатации 24 месяца со дня ввода кранов в эксплуатацию, но не более 36 месяцев с момента отгрузки с предприятия-изготовителя.



Собранные изделия

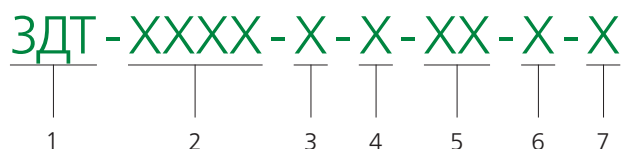


Гидравлические испытания



После нанесения покрытия

## Условное обозначение затвора



### 1 – Буквенное обозначение типа арматуры

**ЗДТ** – затвор дисковый трехэксцентриковый

### 2 – Цифровое обозначение диаметра номинального:

<b>50</b> – DN 50	<b>450</b> – DN 450	<b>900</b> – DN 900
<b>100</b> – DN 100	<b>500</b> – DN 500	<b>1000</b> – DN 1000
<b>125</b> – DN 125	<b>550</b> – DN 550	<b>1050</b> – DN 1050
<b>150</b> – DN 150	<b>600</b> – DN 600	<b>1100</b> – DN 1100
<b>200</b> – DN 200	<b>650</b> – DN 650	<b>1200</b> – DN 1200
<b>250</b> – DN 250	<b>700</b> – DN 700	<b>1400</b> – DN 1400
<b>300</b> – DN 300	<b>750</b> – DN 750	<b>1800</b> – DN 1800
<b>350</b> – DN 350	<b>800</b> – DN 800	
<b>400</b> – DN 400	<b>850</b> – DN 850	

### 3 – Цифровое обозначение давления:

<b>0</b> – 0,1 МПа	<b>3</b> – 4,0 МПа	<b>6</b> – 12,5 МПа
<b>1</b> – 1,6 МПа	<b>4</b> – 6,3 МПа	<b>7</b> – 16,0 МПа
<b>2</b> – 2,5 МПа	<b>5</b> – 10,0 МПа	

### 4 – Цифровое обозначение типа корпуса

- 0** – под приварку встык
- 1** – фланцевый
- 2** – фланцевый удлиненный
- 3** – межфланцевый
- 4** – межфланцевый с проушинами

### 5 – Цифровое обозначение материала корпуса:

Углеродистые и низколегированные хладостойкие стали

**17** – 20Л (25Л), ГОСТ 977–88

**20** – 20ГЛ, ГОСТ 977–88

Жаростойкие стали мартенситного класса

**36** – 20Х5МЛ, ГОСТ 977–88

Аустенитные нержавеющие стали:

**55** – 12Х18Н9ТЛ, ГОСТ 977–88

**57** – 12Х18Н12МЗТЛ, ГОСТ 977–88

### 6 – Буквенное обозначение вида климатического исполнения и категории размещения по ГОСТ 15150:

- У1** – для эксплуатации в макроклиматическом районе с умеренным климатом на открытом воздухе
- ХЛ1** – для эксплуатации в макроклиматическом районе с холодным климатом на открытом воздухе

### 7 – Буквенное обозначение устройства управления:

- Р** – редуктор
- Э** – электропривод
- П** – пневмопривод

Пример условного обозначения затвора дискового при заказе: Затвор дисковый трехэксцентриковый, с номинальным диаметром DN 150, номинальным давлением PN 10,0 МПа, с патрубками под приварку к трубопроводу, с управляющим электроприводом, с материалом корпуса 20Л, для макроклиматических районов с умеренным климатом с размещением на открытой площадке: **ЗДТ-150-5-0-17-0Э**

## Конструктивные особенности, основные параметры и характеристики

Затворы дисковые соответствуют требованиям технических условий ООО «Гусар», основным требованиям ГОСТ 13547, ГОСТ 12.2.063, API 609 (по согласованию с Заказчиком).

Затворы изготавливаются в следующих исполнениях по давлениям, МПа: 1,0; 1,6; 2,5; 4,0; 6,3; 10,0; 12,5; 16,0.

Затворы изготавливаются в следующих исполнениях по номинальным диаметрам: DN 50; 80; 100; 125; 150; 200; 250; 300; 350; 400; 450; 500; 600; 650; 700; 750; 800; 850; 900; 1000; 1050; 1100; 1200; 1400; 1800.

Строительные длины: по ГОСТ 28908, ASME B16.10, API 609 или другим нормативным документам, по согласованию с Заказчиком.

Конструкция и размеры фланцев, присоединительные размеры, тип и размеры уплотнительных поверхностей фланцев: по ГОСТ 33259, ASME B16.5, ASME B16.47 или по другим нормативным документам, по согласованию с Заказчиком.

При поставке затворов с ответными фланцами по требованию Заказчика в комплект поставки входят прокладки и крепеж.

При отсутствии нормативной документации на фланцы конструкция фланцевого соединения согласовывается с Заказчиком.

Концы патрубков под приварку к трубопроводу и технология сварки: по ГОСТ 16037, РД 558-97, ASME B16.25 или другим нормативным документам, по согласованию с Заказчиком.

Конструкции затворов дисковых обеспечивает:

- а) надежность функционирования и безопасность для персонала в рабочих условиях;
- б) ремонтпригодность;
- в) заданную прочность корпуса, в том числе при перепадах давления на затворе, указанных в конструкторской документации, при выполнении функций открытия и закрытия затвора;
- г) плотность материала корпусных деталей и сварных швов;
- д) отсутствие утечек во внешнюю среду;
- е) требуемую герметичность затвора;
- ж) исключение заклинивания диска при открывании и закрывании;
- и) исключение недопустимых ударов при открытии и закрытии диска;
- к) положение запирающего элемента не изменяется динамическими силами проходящего потока.

Затворы дисковые, по требованиям Заказчика, могут быть изготовлены и испытаны в огнестойком исполнении в соответствии с ISO 10497 или СТ ЦКБА 001.

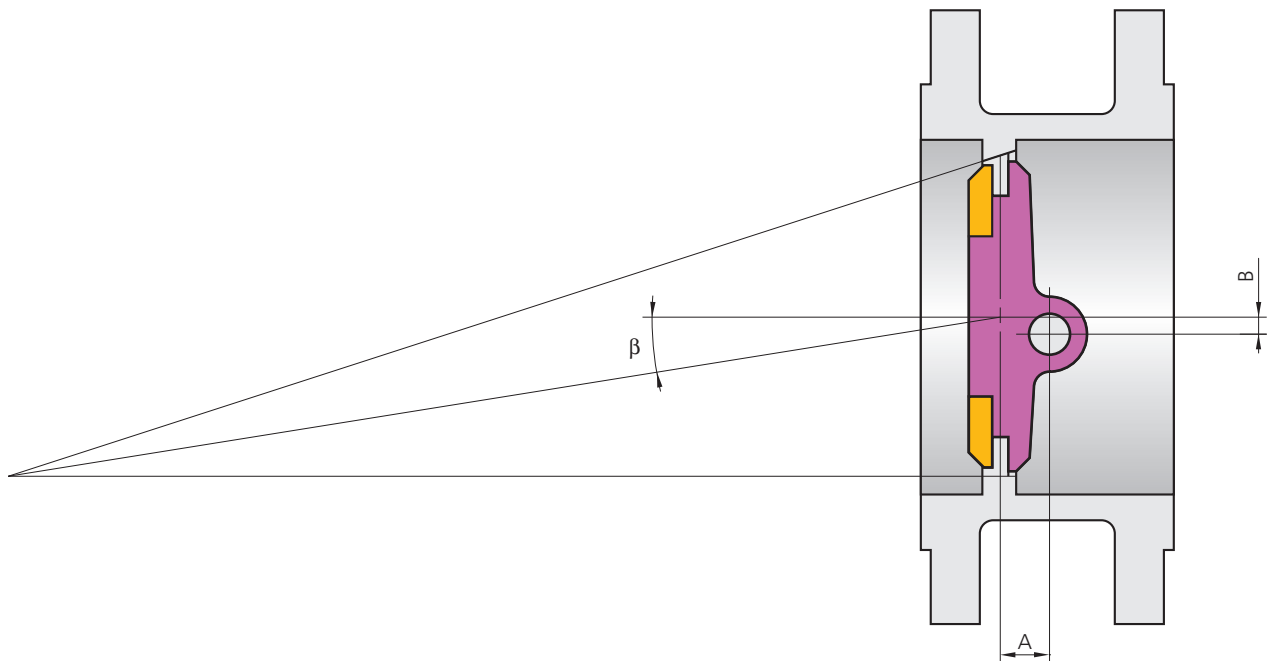
Для затворов дисковых, которые подвергаются воздействию сульфидного коррозионного растрескивания в среде влажного сероводорода, материальное исполнение деталей соответствует норме NACE MR 0103 или СТ ЦКБА 052.

Конструкция затвора дискового с тройным смещением, обеспечивает низкий крутящий момент без трения и износа при открытии, закрытии затвора. Высокая герметичность в затворе и низкий износ уплотнительных поверхностей затвора при открытии и закрытии, обеспечивает долгую и надежную работу (повышенный ресурс).

1-е смещение: расстояние «А» между осевой линией шпинделя и осевой линией уплотнения седла, что позволяет седлу и уплотнительному кольцу диска плотно герметизироваться.

2-е смещение: расстояние «В» между осевой линией шпинделя и осевой линией корпуса, что снижает трение уплотнительных колец при открытии и закрытии.

3-е смещение: угол «β» между осевой линией уплотнения седла и осевой линией корпуса.



Уплотнительное кольцо фиксируется на диске пластиной, которая легко устанавливается, регулируется и заменяется.

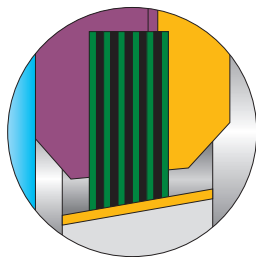
Упругое уплотнительное кольцо состоит из чередующихся слоев нержавеющей стали с графитом. Эластичность уплотнения достигается за счет многослойности, обеспечивает устойчивость и необходимую упругость к радиальному сжимающему напряжению, данная конструкция повышает герметичность, уменьшает крутящий момент и увеличивает срок службы.

Также применяются уплотнительные кольца из PTFE, нержавеющей стали + PTFE.

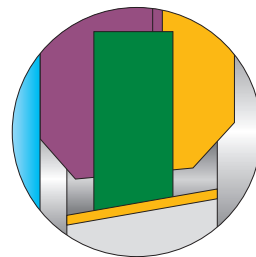


Для применения в тяжелых условиях и при высоких температурах применяется сплошное уплотнительное кольцо из нержавеющей стали.

Уплотнительная поверхность на корпусе — наплавка по требованию Заказчика, из твердого сплава или нержавеющей стали.



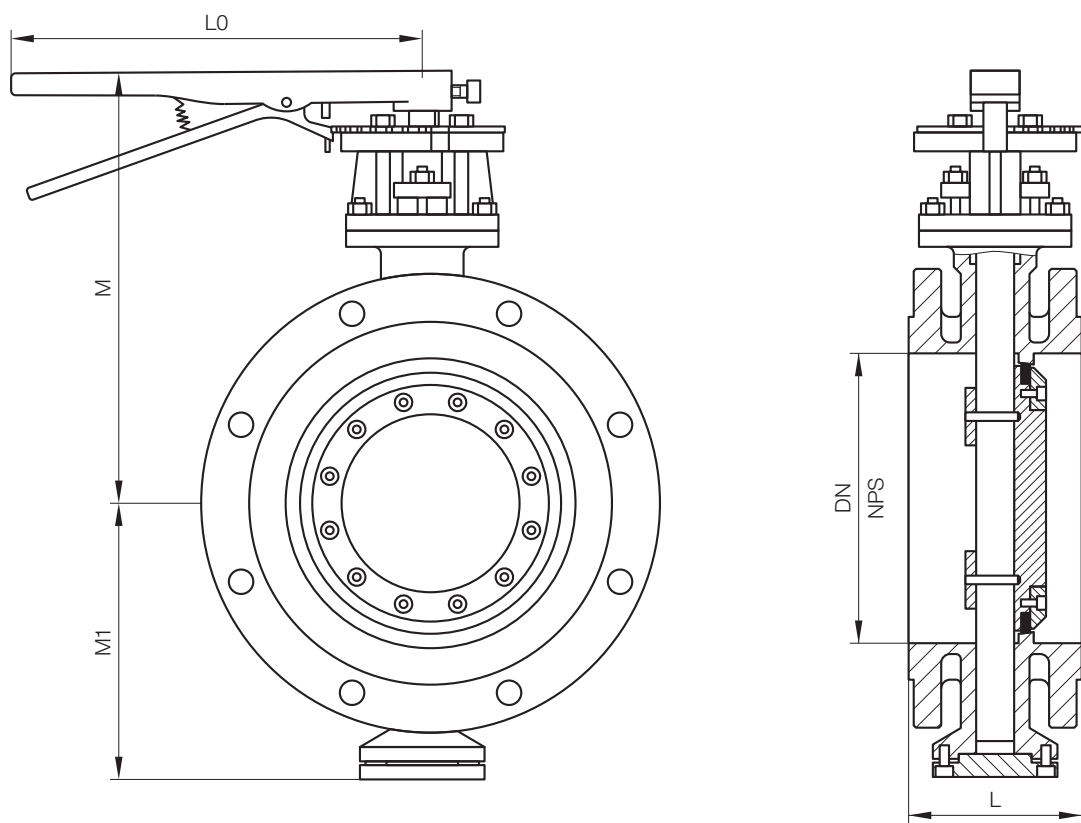
Упругое уплотнительное кольцо



Сплошное уплотнительное кольцо

## Варианты исполнения и основные размеры

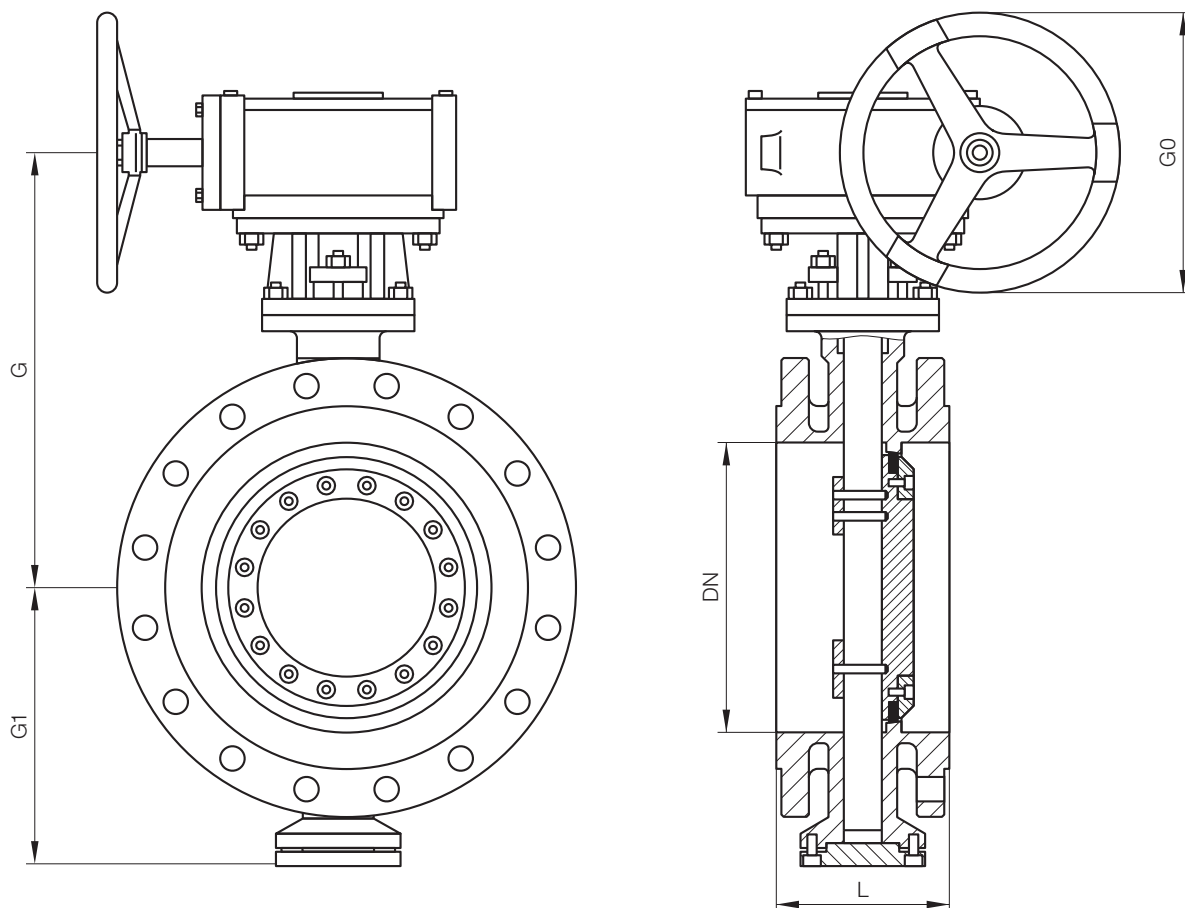
Затворы дисковые трехэксцентриковые, фланцевые, с ручным управлением



Основные размеры, мм

DN	PN 1,6 МПа (16 кгс/см <sup>2</sup> ), PN 2,5 МПа (25 кгс/см <sup>2</sup> )				PN 4,0 МПа (40 кгс/см <sup>2</sup> )			
	L	M	M1	L0	L	M	M1	L0
50	108	224	80	230	150	218	86	230
65	112	232	90	230	170	226	96	230
80	114	240	102	262	180	230	112	262
100	127	290	128	262	190	280	138	262
125	140	330	135	262	200	325	140	262
150	140	334	206	365	210	330	210	365

## Затворы дисковые трехэксцентриковые, фланцевые, с редуктором

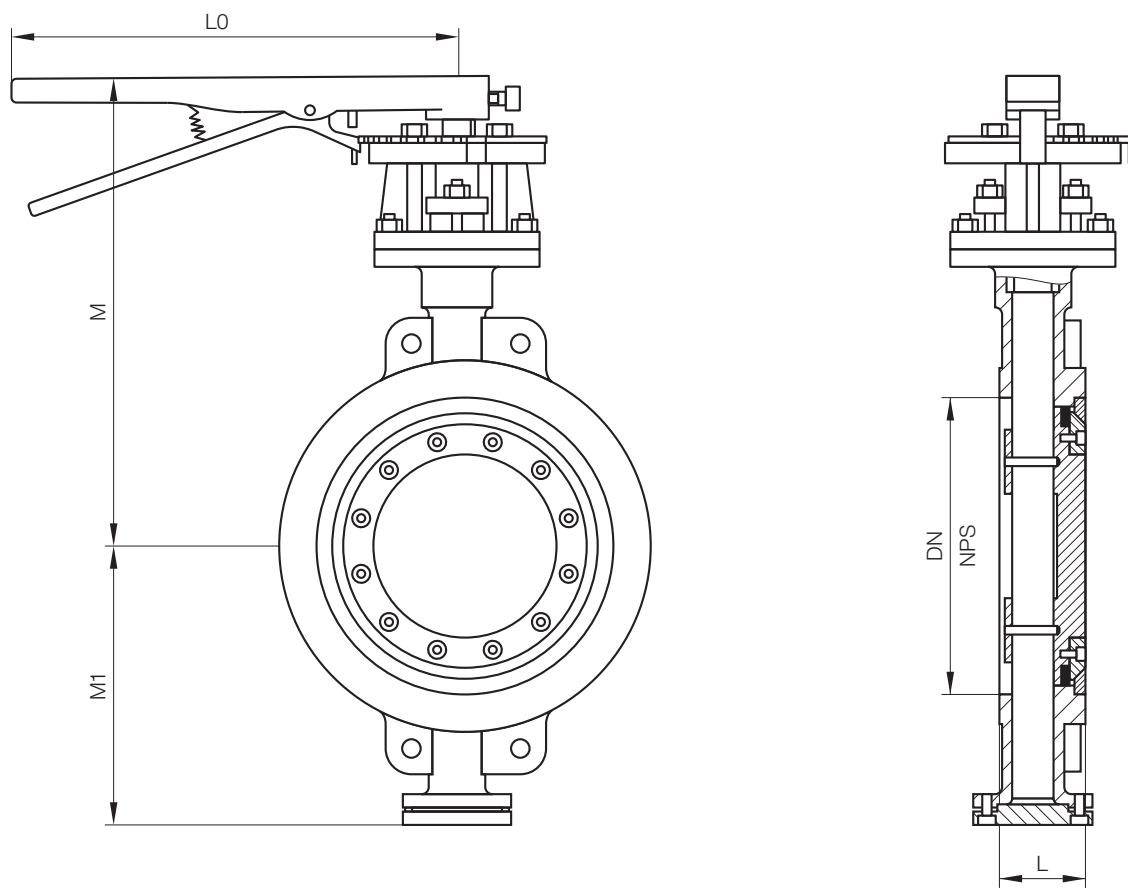


Основные размеры, мм

DN	PN 1,6 МПа (16 кгс/см <sup>2</sup> ), PN 2,5 МПа (25 кгс/см <sup>2</sup> )				PN 4,0 МПа (40 кгс/см <sup>2</sup> )			
	L	G	G1	G0	L	G	G1	G0
50	108	325	70	160	150	325	80	160
65	112	330	80	160	170	330	90	160
80	114	347	93	160	180	348	98	160
100	127	378	103	160	190	370	115	160
125	140	436	118	205	200	425	135	205
150	140	434	198	205	210	435	198	205
200	152	518	236	235	230	528	246	235
250	165	520	276	235	250	522	290	235
300	178	578	297	300	270	640	312	300
350	190	616	324	300	290	665	352	300
400	216	700	352	300	310	706	392	400
450	222	776	368	400	330	824	412	400
500	229	795	411	400	350	860	460	440
600	267	908	460	400	390	1003	516	440
700	292	970	518	440	430	1045	562	440
800	318	1030	582	440	470	1115	590	500
900	330	1105	623	440	510	1140	630	500
1000	410	1152	692	440	550	1165	695	500
1200	470	1345	798	500	630	1380	805	500
1400	530	1500	912	500	710	1530	915	500
1600	600	1689	1065	500	790	1720	1070	500
1800	670	1778	1170	500	870	1820	1190	500



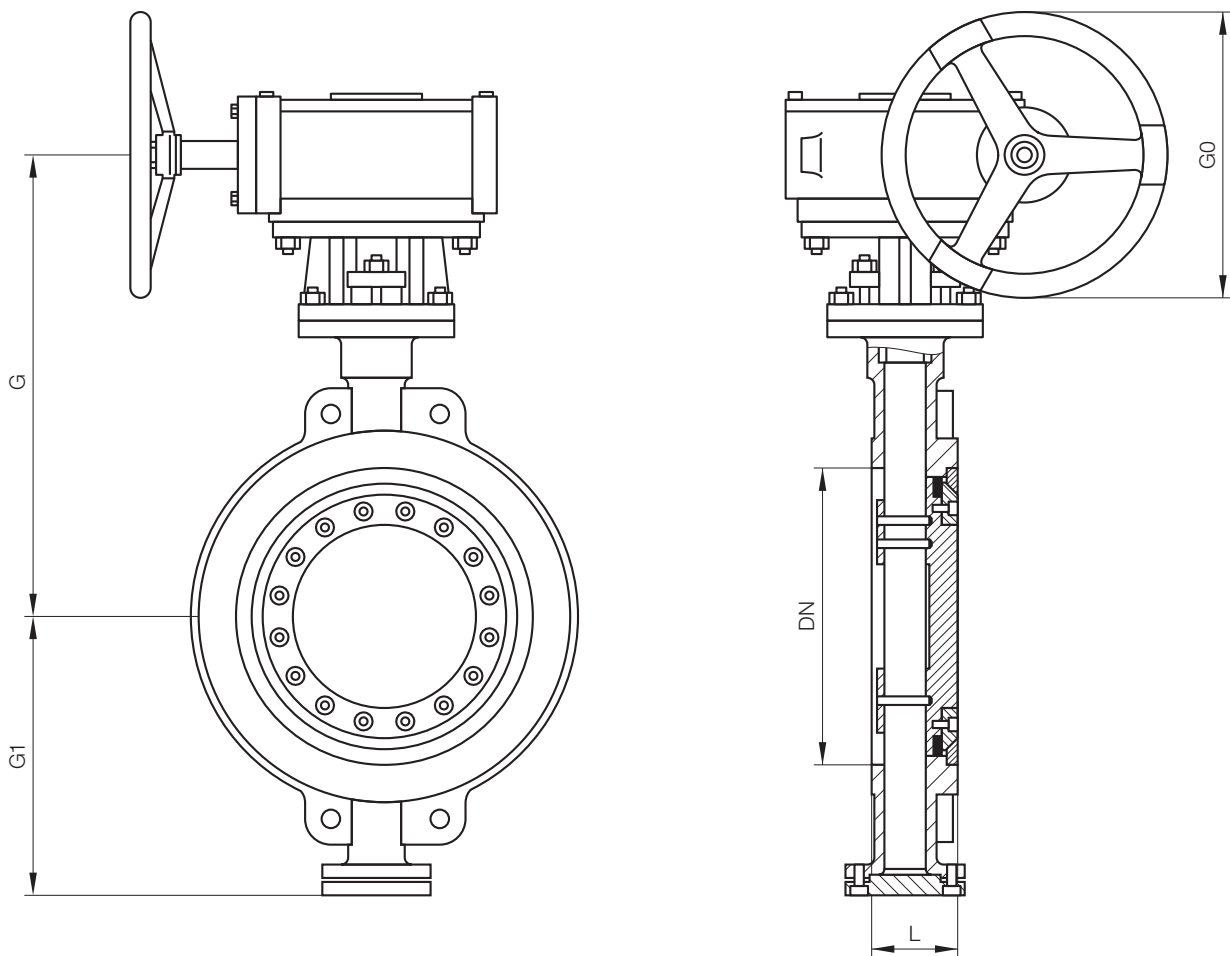
# Затворы дисковые трехэксцентриковые, межфланцевые, с ручным управлением



Основные размеры, мм

DN	PN 1,6 МПа (16 кгс/см <sup>2</sup> ), PN 2,5 МПа (25 кгс/см <sup>2</sup> )				PN 4,0 МПа (40 кгс/см <sup>2</sup> )			
	L	M	M1	L0	L	M	M1	L0
50	43	224	80	230	43	218	86	230
65	46	232	90	230	46	226	96	230
80	49	240	102	262	64	230	112	262
100	56	290	128	262	64	280	138	262
125	64	330	135	262	70	325	140	262
150	70	334	206	365	76	330	210	365

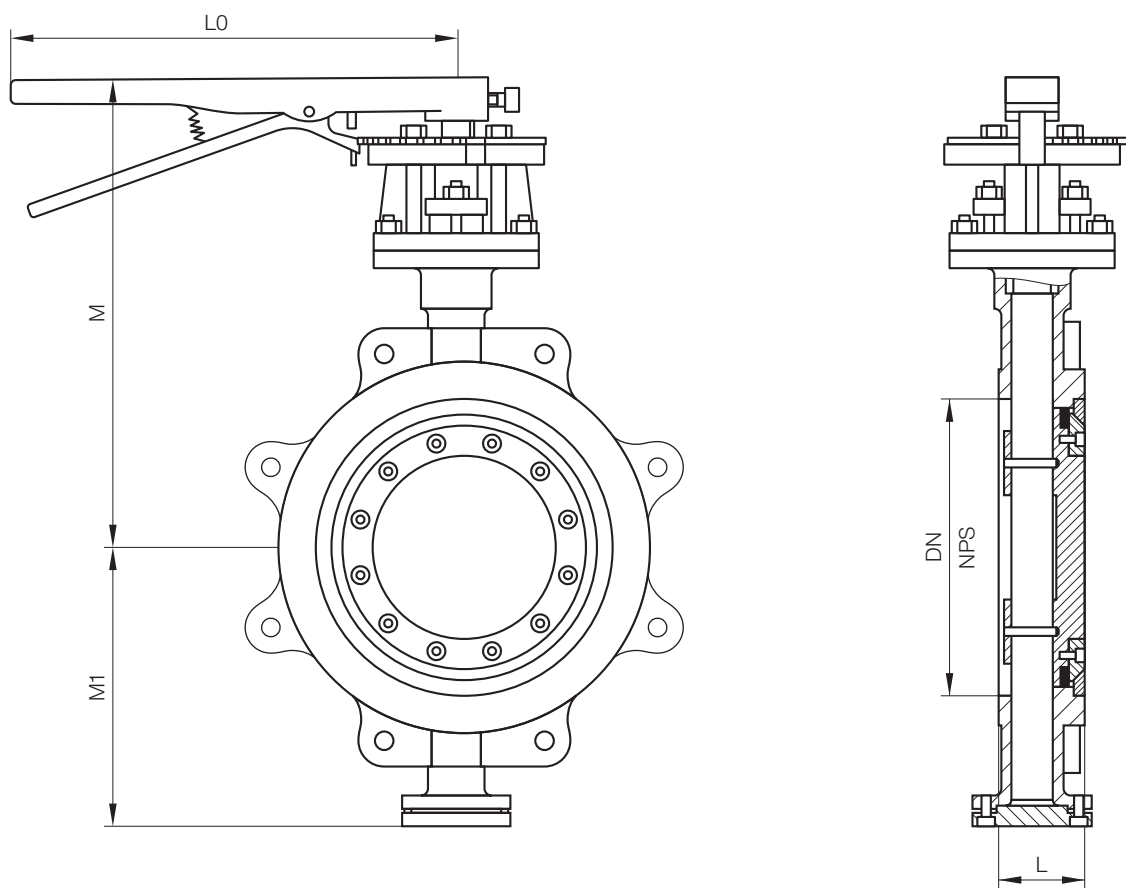
## Затворы дисковые трехэксцентриковые, межфланцевые, с редуктором



Основные размеры, мм

DN	PN 1,6 МПа (16 кгс/см <sup>2</sup> ), PN 2,5 МПа (25 кгс/см <sup>2</sup> )				PN 4,0 МПа (40 кгс/см <sup>2</sup> )			
	L	G	G1	G0	L	G	G1	G0
50	43	325	70	160	43	325	80	160
65	46	330	80	160	46	330	90	160
80	49	347	93	160	64	348	98	160
100	56	378	103	160	64	370	115	160
125	64	436	118	205	70	425	135	205
150	70	434	198	205	76	435	198	205
200	71	518	236	235	89	528	246	235
250	76	520	276	235	114	522	290	235
300	83	578	297	300	114	640	312	300
350	92	616	324	300	127	665	352	300
400	102	700	352	300	140	706	392	400
450	114	776	368	400	152	824	412	400
500	127	795	411	400	152	860	460	440
600	154	908	460	400	178	1003	516	440
700	165	970	518	440	229	1045	562	440
800	190	1030	582	440	241	1115	590	500
900	203	1105	623	440	241	1140	630	500
1000	216	1152	692	440	300	1165	695	500
1200	254	1345	798	500	360	1380	805	500
1400	279	1500	912	500	390	1530	915	500
1600	318	1689	1065	500	440	1720	1070	500
1800	356	1778	1170	500	490	1820	1190	500

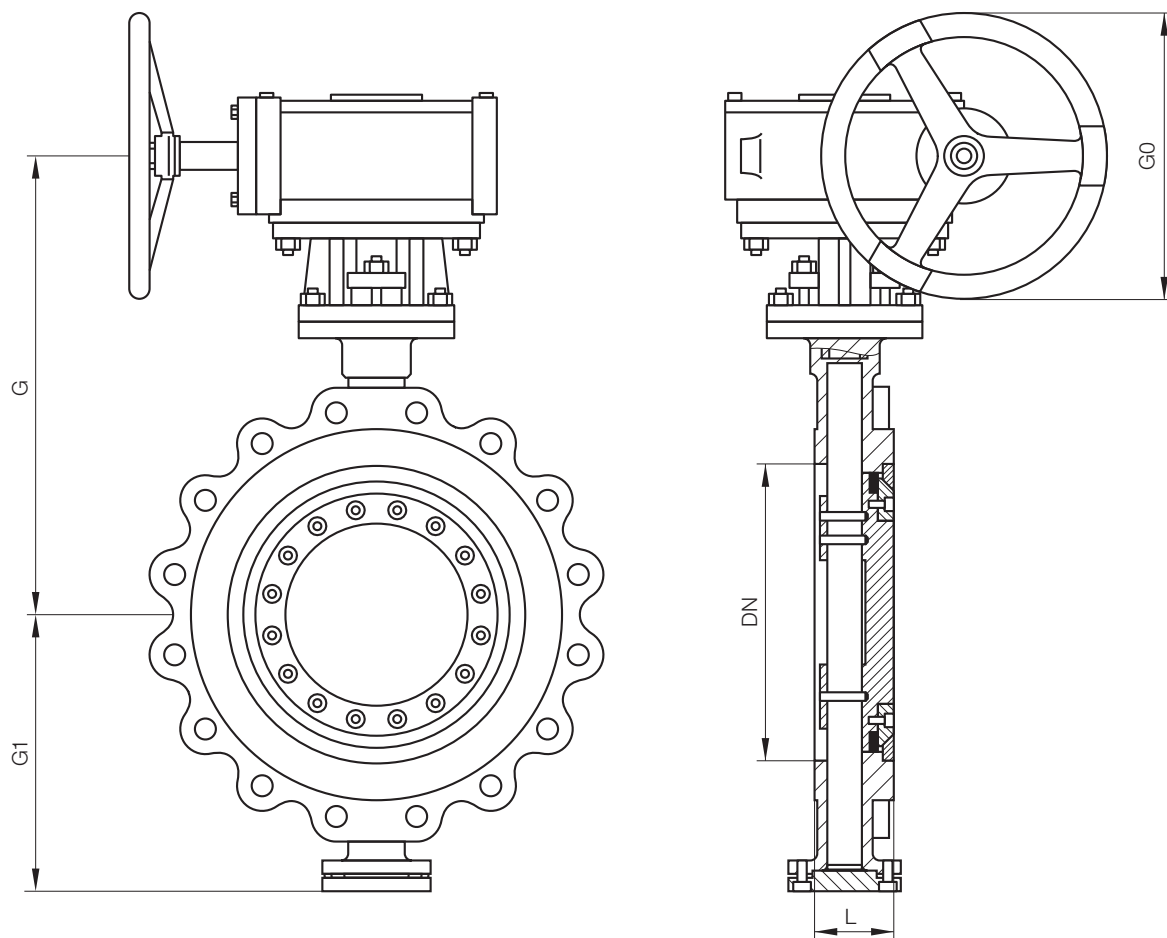
Затворы дисковые трехэксцентриковые, межфланцевые с проушинами,  
с ручным управлением



Основные размеры, мм

DN	PN 1,6 МПа (16 кгс/см <sup>2</sup> ), PN 2,5 МПа (25 кгс/см <sup>2</sup> )				PN 4,0 МПа (40 кгс/см <sup>2</sup> )			
	L	M	M1	L0	L	M	M1	L0
50	43	224	80	230	43	218	86	230
65	46	232	90	230	46	226	96	230
80	49	240	102	262	64	230	112	262
100	56	290	128	262	64	280	138	262
125	64	330	135	262	70	325	140	262
150	70	334	206	365	76	330	210	365

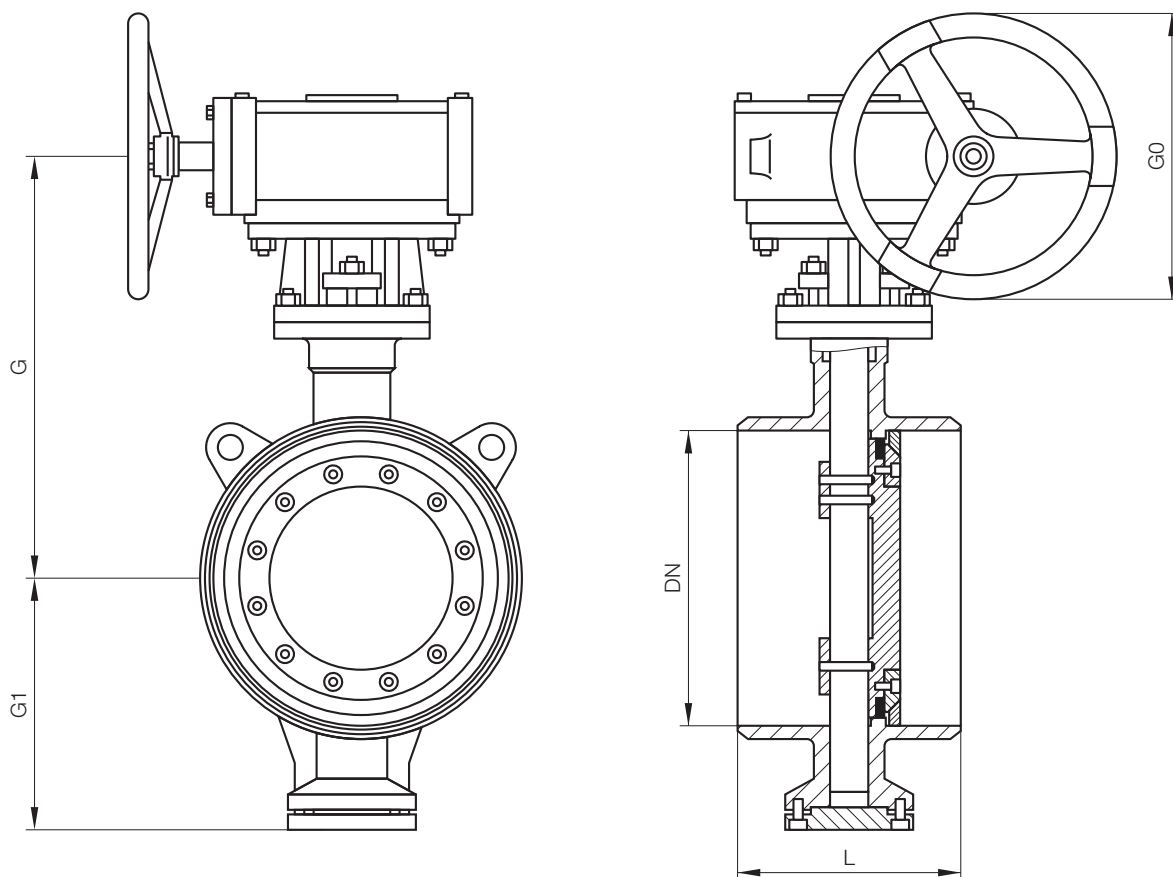
## Затворы дисковые трехэксцентриковые, межфланцевые с проушинами, с редуктором



Основные размеры, мм

DN	PN 1,6 МПа (16 кгс/см <sup>2</sup> ), PN 2,5 МПа (25 кгс/см <sup>2</sup> )				PN 4,0 МПа (40 кгс/см <sup>2</sup> )			
	L	G	G1	G0	L	G	G1	G0
50	43	325	70	160	43	325	80	160
65	46	330	80	160	46	330	90	160
80	49	347	93	160	64	348	98	160
100	56	378	103	160	64	370	115	160
125	64	436	118	205	70	425	135	205
150	70	434	198	205	76	435	198	205
200	71	518	236	235	89	528	246	235
250	76	520	276	235	114	522	290	235
300	83	578	297	300	114	640	312	300
350	92	616	324	300	127	665	352	300
400	102	700	352	300	140	706	392	400
450	114	776	368	400	152	824	412	400
500	127	795	411	400	152	860	460	440
600	154	908	460	400	178	1003	516	440
700	165	970	518	440	229	1045	562	440
800	190	1030	582	440	241	1115	590	500
900	203	1105	623	440	241	1140	630	500
1000	216	1152	692	440	300	1165	695	500
1200	254	1345	798	500	360	1380	805	500
1400	279	1500	912	500	390	1530	915	500
1600	318	1689	1065	500	440	1720	1070	500
1800	356	1778	1170	500	490	1820	1190	500

## Затворы дисковые трехэксцентриковые, под приварку, с редуктором



Основные размеры, мм

DN	PN 1,6 МПа (16 кгс/см <sup>2</sup> ), PN 2,5 МПа (25 кгс/см <sup>2</sup> )				PN 4,0 МПа (40 кгс/см <sup>2</sup> )			
	L	G	G1	G0	L	G	G1	G0
80	180	347	93	160	180	348	98	160
100	190	378	103	160	190	370	115	160
125	200	436	118	205	200	425	135	205
150	210	434	198	205	210	435	198	205
200	230	518	236	235	230	528	246	235
250	250	520	276	235	250	522	290	235
300	270	578	297	300	270	640	312	300
350	290	616	324	300	290	665	352	300
400	310	700	352	300	310	706	392	400
450	330	776	368	400	330	824	412	400
500	350	795	411	400	350	860	460	440
600	390	908	460	400	390	1003	516	440
700	430	970	518	440	—	—	—	—
800	470	1030	582	440	—	—	—	—
900	510	1105	623	440	—	—	—	—
1000	550	1152	692	440	—	—	—	—
1200	630	1345	798	500	—	—	—	—
1400	710	1500	912	500	—	—	—	—
1600	790	1689	1065	500	—	—	—	—

# Опросный лист Заказчика

Заказчик

№ опросного листа

Листов

Лист

№ п/п	Техническая характеристика	Требуемое значение	Предлагаемое значение
1	Технологическая позиция		
2	Номер опросного листа, чертежа		
3	Предприятие-заказчик		
4	Предприятие-изготовитель		
5	Предприятие-поставщик		
6	Тип арматуры		
7	Количество, шт.		
8	Диаметр условный DN, мм		
9	Давление условное PN, МПа, (кгс/см <sup>2</sup> )		
10	Давление рабочее Pp, МПа, (кгс/см <sup>2</sup> )		
11	Температура пропарки, °C		
12	Давление номинальное PN, МПа, (кгс/см <sup>2</sup> )		
13	ANSI класс		
14	Агрегатное состояние: жидкость, газ, пар (указать)		
15	Наименование / Химический состав среды		
16	Агрессивная составляющая, %		
17	Плотность ρ, кг/м <sup>3</sup>		
18	Наличие механических примесей: да/нет		
19	Размер механических примесей, содержание в мг/м <sup>3</sup>		
20	Рабочее давление, МПа, (кгс/см <sup>2</sup> )		
21	max рабочее давление, МПа, (кгс/см <sup>2</sup> )		
22	Рабочая температура среды, °C		
23	max рабочая температура, °C		
24	min рабочая температура, °C		
25	Тип корпуса: прямоходный, угловой		
26	Присоединение к трубопроводу: фланцевое межфланцевое, под приварку, муфтовое, штуцерно-нипельное, другое		
27	max перепад давления в закрытом положении, МПа, (кгс/см <sup>2</sup> )		
28	Герметичность в затворе, ГОСТ 9544–2015		
29	Направление подачи среды: одностороннее, любое (указать)		
30	Материал корпуса		
31	Положение утсановки: вертикальное, горизонтальное		
32	Колонка управления		
33	Место установки: в помещении, на открытой площадке, под землей (указать). Для подземного исполнение удлинение штока, мм		
34	Пределы температуры окружающего воздуха, °C		
35	Климатическое исполнение по ГОСТ 15150–69		
36	Заводское антикоррозионное покрытие корпуса затвора		

# Опросный лист Заказчика

Заказчик	№ опросного листа	Листов	Лист
----------	-------------------	--------	------

№ п/п	Техническая характеристика	Требуемое значение	Предлагаемое значение
37	Марка материала трубы (указать)		
38	Размер трубы, Dh×S, мм		
39	Ответные фланцы с крепежом и прокладками: да/нет		
40	Ответные фланцы		
41	Тип и материал прокладок		
42	Исполнение ответных фланцев		
43	Привод		
44	Тип привода: пневматический, ручной, электрический, пневмогидравлический, гидравлический, электрогидравлический (указать)		
45	Индикатор конечных положений		
46	Питание, В		
47	Маркировка взрывозащиты		
48	Пылевлагозащита IP		
49	Напряжение питания на конечных выключателях: питание В/ ток А		
50	3-х (5-ти) ходовой эл/маг клапан: да/нет		
51	Фильтр-регулятор: да/нет		
52	Ручной дублер: да/нет		
53	Взрывозащищенный кабельный ввод для контрольных кабелей диаметром 10...16 мм, шт.		
54	Взрывозащищенный кабельный ввод для силового бронированного кабеля с медными жилами диаметром 15...20 мм, шт.		
55	Обжимная муфта для крепления подводящего металлорукава и конструкции ввода, да/нет		
56	Съемное соединение электропривода и маховика, да/нет		
57	Встроенный блок управления и автоматики, да/нет		
58	Пост местного управления «открыть/закрыть/стоп», да/нет		
59	Переключатель положений режимов «местный/останов/автоматический», да/нет		
60	Сигнализация положения конечных выключателей «открыт», «закрыт» (=24 В, «Сухой контакт»), да/нет		
61	Сигнализация состояния «авария» (=24 В, «Сухой контакт»), да/нет		
62	Сигнализация состояния «готовность» (=24 В, «Сухой контакт»), да/нет		
63	Удаленное управление «открыть/закрыть» (=24 В, ток коммутации не более 0,5 А, длительность импульса не менее 0,5 с), да/нет		
64	Усилие, момент		
65	Производитель		
66	Документация		
67	Габаритные чертежи арматуры и привода		
68	Паспорт на задвижку на русском языке по форме СТ ЦКБА 031–2015 и габаритный чертеж, да/нет		
69	Паспорт на привод на русском языке, да/нет		

# Опросный лист Заказчика

<b>Заказчик</b>	<b>№ опросного листа</b>	<b>Листов</b>	<b>Лист</b>

№ п/п	Техническая характеристика	Требуемое значение	Предлагаемое значение
70	Технические данные по электрооборудованию, схема электрическая управления приводом, подключения, да/нет		
71	Инструкция по эксплуатации на арматуру, да/нет		
72	Инструкция по эксплуатации на привод, да/нет		
73	Сертификат соответствия ТР ТС 012/2011 (действующий на момент поставки), да/нет		
74	Сертификат соответствия/декларация о соответствии ТР ТС 032/2013 (действующий на момент поставки), да/нет		
75	Декларация о соответствии ТР ТС 010/2011 по схеме 5д (действующий на момент поставки), да/нет		
76	Сертификат безопасности для использования в контуре безопасности с уровнем SIL2, да/нет		
77	Отчеты заводских приемосдаточных испытаний, неразрушающих испытаний и контроль химического состава (PMI) да/нет		
78	Отчет по покрытию, да/нет		
79	Срок службы, лет		
80	Электропривод должен быть укомплектован взрывозащищенными кабельными вводами		
81	Электропривод и блок управления должны оставаться работоспособными при температуре окружающей среды от -59 °С до +40 °С		
82	Устройство, предотвращающее несанкционированное переключение режимов управления задвижкой		
83	Комплектация электропривода		
84	Электропривод должен обеспечить		
85	Документация по электротехнической части		
86	Технические данные по электрооборудованию (мощность, напряжение, количество фаз);		
87	Схема электрическая управления приводом		
88	Схема электрическая подключения		

№ п/п	Дополнительные требования	Требуемое значение	Предлагаемое значение

<b>Должность</b>	<b>Ф.И.О</b>	<b>Подпись</b>	<b>Дата</b>
------------------	--------------	----------------	-------------

<b>Адрес</b>	<b>Тел.</b>	<b>E-mail:</b>
--------------	-------------	----------------



# Сертификаты

- Сертификат соответствия СМК ISO 9001:2015 в системе голландского совета по аккредитации RvA
- Сертификат соответствия СМК ISO 9001:2015 единого образца IQNet
- Сертификат соответствия СМК требованиям СТО Газпром 9001–2018 в системе добровольной сертификации «ИНТЕРГАЗСЕРТ»
- Сертификат соответствия СМК API Specification Q1. № Q1-2880
- Сертификат соответствия № TC RU C-RU.HO02.V.00010/18 арматура промышленная трубопроводная. Затворы дисковые трехэксцентриковые DN 50–1800, PN 1,0–16,0 МПа.
- Сертификат соответствия № TC RU C-RU.HO02.V.00365 арматура промышленная трубопроводная. Затворы дисковые трехэксцентриковые DN 50–1800, PN 1,0–16,0 МПа.





ООО «Гусевский арматурный завод «Гусар»  
601506, Владимирская область,  
г. Гусь-Хрустальный, ул. Транспортная, д. 57

Телефоны:  
+7 (499) 553-00-33, +7 (49241) 3-44-06

E-mail: [mail@gusarm.ru](mailto:mail@gusarm.ru)

[www.gusarm.ru](http://www.gusarm.ru)